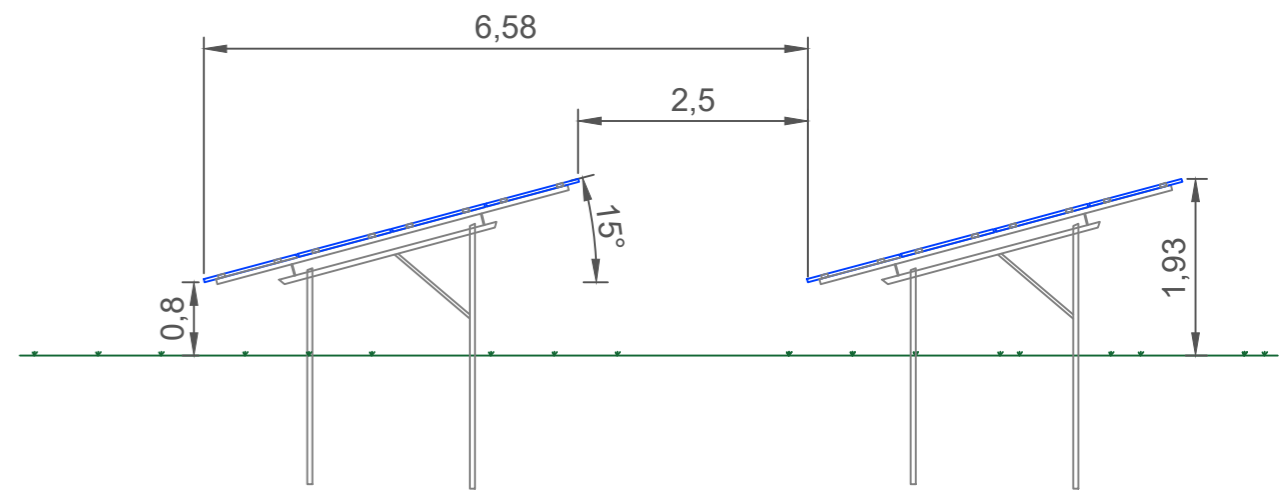


- Grenze d. räuml. Geltungsbereiches
- Baugrenze
- Zaunverlauf
- Modultisch
- Trafostation
- Straße (indikativ)
- private Grünflächen
- Baubereich
- Wartungsbereich Gewässer

Gemarkung Krumke
Flur 6
Flurstück 152



Solarpark Zedau

Projektnummer:	----
Bauort:	39606 Osterburg (Altmark) - OT Zedau
Leistung:	748,88 kWp
Geografische Lage:	Länge 52,78°; Breite 11,71°
Elevation (21.12. 12Uhr):	12,2°
Solarmodul / Anzahl:	370 Wp / 2.024 Stk.
Solarmodul Größe:	1.763 x 1.004 x 35 mm
Azimuth:	173°
Neigung:	15°
Wechselrichter / Anzahl:	----
Verschaltung:	----
Unterkonstruktion:	4 rh. quer
Lichter Reihenabstand:	2,50 m
Achsabstand:	6,58 m

Planungsstand	Entwurfsplanung	Papiergröße A2
Planinhalt	Vorhaben- und Erschließungsplan zum Bebauungsplan "Solarpark Zedau"	Maßstab 1: 1.000



Privates Institut
Zielstattstraße 44
D-81379 München

Datum	Name	Rev. Nr.	Datum	Name	Änderung	Plan Nr.
Erstellt	2020-08-03	Saul	A	2020-10-23	Saul	Einarbeiten Wartungsbereich Gewässer
Geprüft	2020-08-14	Beese	B	2020-12-17	Saul	Einarbeiten B-Plan
Freigegeben			C	2020-12-18	Saul	Änderung Standort Trafostation
Copyright:			D			

Revisions Nr.
C

